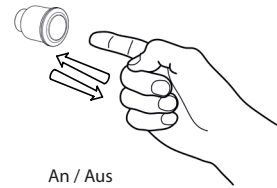


Schalter  
Switch  
Changer  
Cambiar  
Interruttore



**INPUT: 24V DC**

Don't connect 110-220 VAC directly



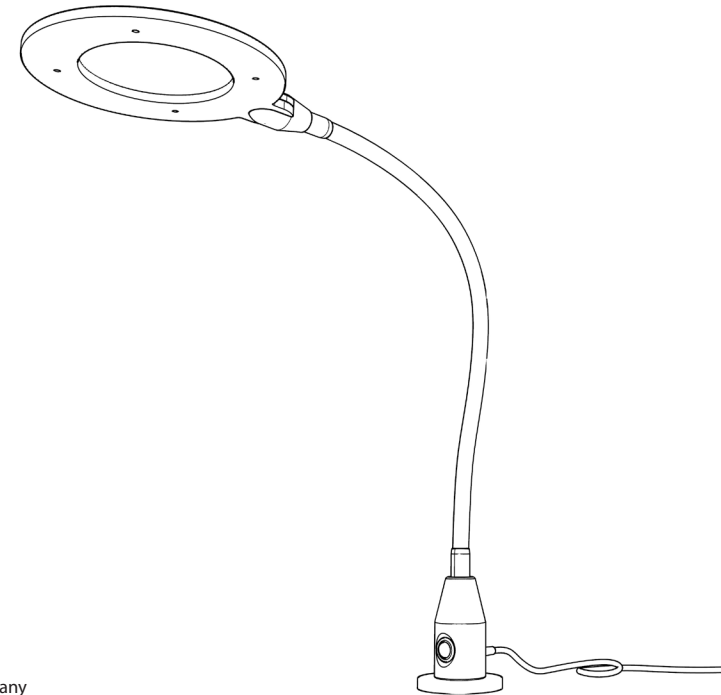
An / Aus  
On / Off  
Allumé / Éteint  
Encendido / Apagado  
Acceso / Spento



Bauer  
Böcker



Bauer  
Böcker



#### Bedienungsanweisungen Arbeitsleuchte Slim:

Die Sicherheit der Leuchte ist nur dann gewährleistet, wenn die Vorschriften der vorliegenden Anleitung sowohl bei der Montage, als auch im Gebrauch befolgt werden. Lesen Sie deshalb die Bedienungsanleitung sorgfältig durch. Der Hersteller kommt nicht für Schäden auf, die durch den unsachgemäßen Gebrauch der Lampe verursacht werden.

1. Verwenden Sie die Arbeitsleuchte nur mit dem mitgelieferten Netzteil. 2. Nicht direkt in das helle, intensive Licht der LED-Leuchte schauen! 3. Schützen Sie das Produkt vor extremen Temperaturen, direktem Sonnenlicht, starken Erschütterungen, brennbaren Gasen, Dämpfen und Lösungsmitteln. 4. Bauen Sie die Leuchte nicht auseinander. Unsere Garantie erlischt, wenn Sie die Lampe selber demontieren oder daran Veränderungen vornehmen. 5. Die flexible Welle darf gebogen, aber nicht geknickt werden. 6. Wir geben auf das Produkt eine Garantie von zwei Jahren. Sollte die Leuchte in dieser Zeit defekt sein, geben Sie sie Ihrem Händler zurück oder senden Sie sie an angegebene Herstelleradresse. Innerhalb von fünf Werktagen erhalten Sie von uns eine Nachricht. 7. Hinweis: Je nach Umgebungstemperatur kann der Leuchtkörper erhöhte Temperaturen aufweisen. 8. Die Lichtquelle ist austauschbar, weitere Informationen finden Sie auf unserer Internetseite.

**Lieferumfang:** LED-Leuchte und Netzteil. Dieses Produkt enthält eine Lichtquelle der Energieeffizienzklasse E.

Besuchen Sie [www.bauer-boecker.de](http://www.bauer-boecker.de) oder [www.lichtmission.com](http://www.lichtmission.com) für mehr Informationen.  
Please visit [www.bauer-boecker.de](http://www.bauer-boecker.de) or [www.lichtmission.com](http://www.lichtmission.com) for further information.  
Visitez [www.bauer-boecker.de](http://www.bauer-boecker.de) ou [www.lichtmission.com](http://www.lichtmission.com) pour plus d'informations.  
Visite [www.bauer-boecker.de](http://www.bauer-boecker.de) o [www.lichtmission.com](http://www.lichtmission.com) para obtener más información.  
Visita [www.bauer-boecker.de](http://www.bauer-boecker.de) o [www.lichtmission.com](http://www.lichtmission.com) per ulteriori informazioni.



Bauer & Böcker GmbH & Co. KG Lange Straße 19 42857 Remscheid Tel.: +49 2191 56099-10 [info@bauer-boecker.de](mailto:info@bauer-boecker.de)

**Slim**

Designed and made by Bauer & Böcker in Germany



## Slim

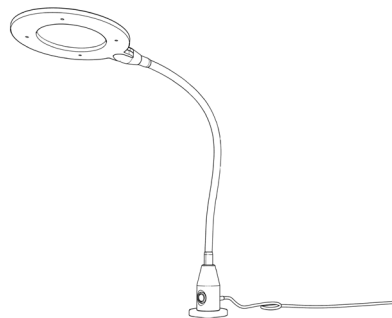
### Bedienungsanweisung

### Operating instructions

### Instructions d'utilisation pour notre lampe de travail

### Manual de instrucciones de nuestra lámpara de trabajo

### Istruzioni per l'uso della nostra lampada da lavoro



Art.-Nr.	Item-no.	Numéro d'article	Número de artículo	Numero di articolo	900/73
Lichttemperatur	Light temperature	Température d. l. lumière	Temperatura de la luz	Temperatura della luce	ca. 5500 K
Leistung & Versorgung	Power & supply	Puissance & alimentation	Rendimiento y suministro	Potenza e alimentazione	7,5 W & 24 V
Lichtstrom	Light flux	Flux lumineux	Flujo luminoso	Flusso luminoso	460 lm
Gewicht	Weight	Poids	Peso	Peso	2000 g
Länge Flexwelle	Length flex shaft	Longueur de l'arbre flexible	Longitud eje flexible	Lunghezza albero flex	450 mm
Leuchtkopf ø außen / ø Glaslinse	Light Head ø outside / ø glass lens	ø extérieur de la tête d'éclairage / ø de la lentille en verre	Cabezal ø exterior / ø cristal	Corpo illuminante ø esterno / ø lente di vetro	ø 160 mm ø 100 mm
Metallfuß	Magnetic base	Pied magnétique	Base magnética	Base magnetica	ø 66 mm
Schutzklasse	Protection class	Class de protection	Clase de protección	Classe di protezione	IP65

### Operating instructions Slim lamp:

The safety of the light is only guaranteed if the instructions in this manual are followed both during assembly and use. Therefore, please read the operating instructions carefully. The producer will not be responsible for any damage caused by incorrect usage of the lamp.

1. Use the LED work light only with the enclosed power supply unit.
2. Do not look directly into the bright, intense light of the LED lamp!
3. Protect the product from extreme temperatures, direct sunlight, strong vibrations, flammable gases, vapors and also solvents.
4. Please do not disassemble the lamp. Our warranty will be deleted if you disassemble the lamp yourself or make any changes to it.
5. The flexible shaft may be bent but not kinked.
6. We give the product a guarantee of two years. Should the lamp be disassembled during this period, please return it to your supplier or send it to the manufacturer's address. Within five working days you will receive a message from us.
7. Note: Depending on the ambient temperature, the luminaire may have show increased temperatures.
8. the light source is replaceable, further information can be found on our website.

**Scope of delivery:** LED-Light and power supply unit. This product contains a light source of energy efficiency class E.

### Instructions d'utilisation pour notre lampe de travail Slim:

La sécurité de la lampe n'est garantie que si les prescriptions du présent mode d'emploi sont respectées, tant lors du montage que de l'utilisation. Lisez donc attentivement le mode d'emploi. Le fabricant ne prend pas en charge les dommages causés par une utilisation non conforme de la lampe.

1. Utilisez la lampe de travail LED uniquement avec le bloc d'alimentation fourni.
2. Ne regardez pas directement la lumière vive et intense de la lampe LED!
3. Protégez le produit des températures extrêmes, de l'exposition directe à des lumière du soleil, de fortes secousses, de gaz inflammables, de vapeurs et de solvants.
4. Ne démontez pas le luminaire. Notre garantie est annulée si vous démontez vous-même la lampe ou y apportez des modifications.
5. L'arbre flexible peut être plié, mais pas tordu.
6. Nous accordons une garantie de deux ans sur le produit. Si le lampe est défectueuse pendant cette période, retournez-la à votre revendeur ou renvoyez-le à l'adresse du fabricant indiquée. Dans un délai de cinq jours ouvrables, vous recevrez un message de notre part.
7. Remarque : selon la température ambiante, le corps lumineux peut présenter des températures élevées.
8. la source lumineuse est remplaçable, pour plus d'informations, consultez notre site Internet.

**Contenu de la livraison:** LED lumineuse et bloc d'alimentation. Ce produit contient une source lumineuse de classe d'efficacité énergétique E.

### Manual de instrucciones para la lámpara de trabajo Slim:

La seguridad de la lámpara sólo se puede asegurar, si se siguen las instrucciones de este manual tanto durante la instalación como el uso. Por lo tanto, lea atentamente el manual de instrucciones. El fabricante no se hace responsable de los daños causados por un uso inadecuado de la lámpara.

1. Utilice la lámpara LED de trabajo únicamente con el adaptador de corriente suministrada.
2. ¡No mire directamente a la luz brillante e intensa de la lámpara LED!
3. Proteja el producto de temperaturas extremas, luz solar directa, golpes fuertes, gases inflamables, vapores y disolventes.
4. No desmonte la lámpara. Nuestra garantía quedará sin validez si Usted mismo desmonta la lámpara o realiza cualquier modificación a la misma.
5. El eje flexible puede ser curvado, pero nunca doblado.
6. Damos una garantía de dos años sobre el producto. Si la lámpara resulta defectuosa durante este periodo, devuélvala a su distribuidor o envíela a la dirección indicada por el fabricante. Recibirá un mensaje nuestro en un plazo de cinco días laborables.
7. Nota: En función de la temperatura ambiente, en el cuerpo de la lámpara se pueden producir temperaturas elevadas.
8. la fuente luminosa es reemplazable, puede encontrar más información en nuestro sitio web.

**El envase contiene:** LED luminosa y fuente de alimentación. Este producto contiene una fuente de luz de clase de eficiencia energética E.

### Istruzioni per l'uso della nostra lampada da lavoro Slim:

La sicurezza della lampada è garantita solo se si seguono le istruzioni di questo manuale durante l'installazione e l'uso. Pertanto, leggere attentamente le istruzioni per l'uso. Il produttore non è responsabile dei danni causati da un uso improprio della lampada.

1. Utilizzare la lampada LED da lavoro solo con l'alimentatore in dotazione.
2. Non guardare direttamente la luce intensa e brillante della lampada LED!
3. Proteggere il prodotto da temperature estreme, luce solare diretta, forti vibrazioni, gas, vapori e solventi infiammabili.
4. Non smontare l'apparecchio. La garanzia decade se si smonta la lampada da soli o se si apportano modifiche alla stessa.
5. L'albero flessibile può essere piegato, ma non attorcigliato.
6. Forniamo una garanzia di due anni sul prodotto. Se la lampada diventa difettosa durante questo periodo, restituirla al rivenditore o inviarla all'indirizzo del produttore indicato. Riceverete un messaggio da parte nostra entro cinque giorni lavorativi.
7. Nota: a seconda della temperatura ambiente, l'apparecchio può presentare un aumento della temperatura di esercizio temperature.
8. la sorgente luminosa è intercambiabile, ulteriori informazioni sono disponibili sul nostro sito web.

**Ambito di fornitura:** LED illuminante e unità di alimentazione. Questo prodotto contiene una sorgente luminosa di classe di efficienza energetica E.